

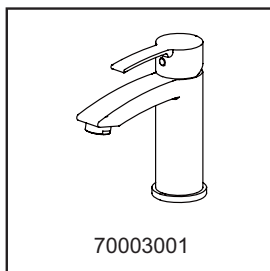
**Montageanleitung
Maintenance Guide
Инструкция по установке**

Z
ZEEGRES



Z.PROG

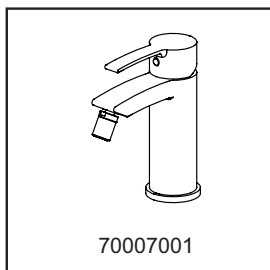
Summiung Collection Коллекция



Waschtisch-Einhandmischer ohne Ablaufgarnitur

Single-lever basin mixer

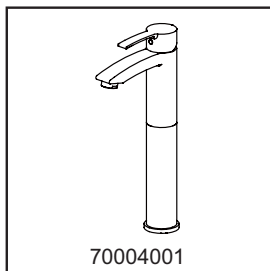
Смеситель для раковины, однорычажный



Bidet-Einhandmischer ohne Ablaufgarnitur

Single-lever bidet mixer

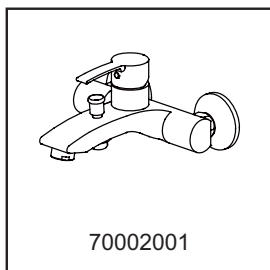
Смеситель для биде, однорычажный



Waschtisch-Einhandmischer ohne Ablaufgarnitur

Extended single-lever basin mixer

Смеситель высокий для раковины,
однорычажный



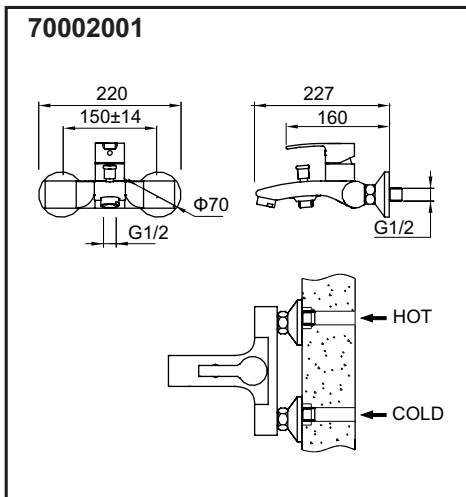
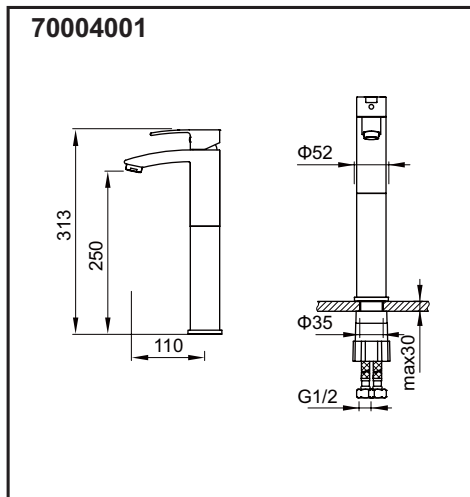
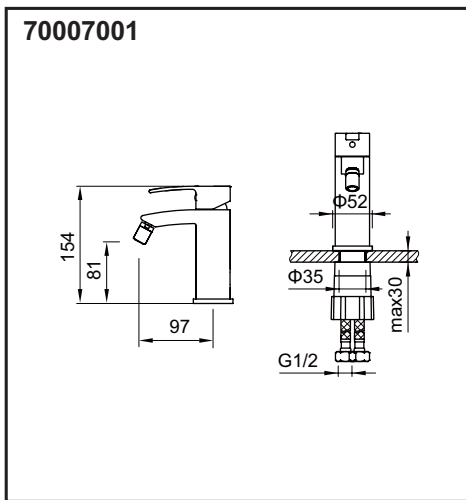
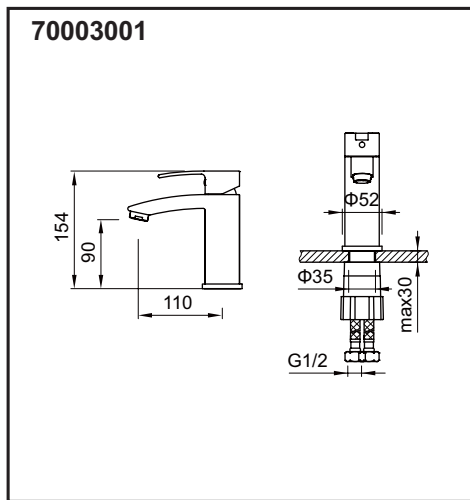
Badebatterie Einhandmischer ohne Brausegarnitur

Wall-mounted single-lever bath mixer

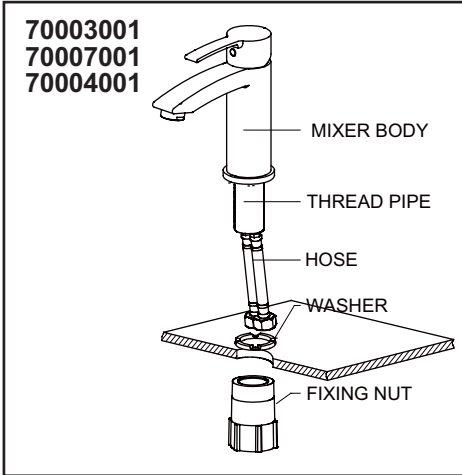
Смеситель для ванны, однорычажный

Благодарим вас за выбор продукции Zeegres. Данная инструкция по установке познакомит вас с установкой, использованием и функциями смесителей. Пожалуйста, прочтите данную инструкцию перед установкой и в дальнейшем держите её всегда под рукой. Помните, что при поломке смесителя, ваш главный помощник в ремонте это профессиональный мастер. С условиями гарантии на продукции Zeegres можно ознакомиться в гарантийном талоне.

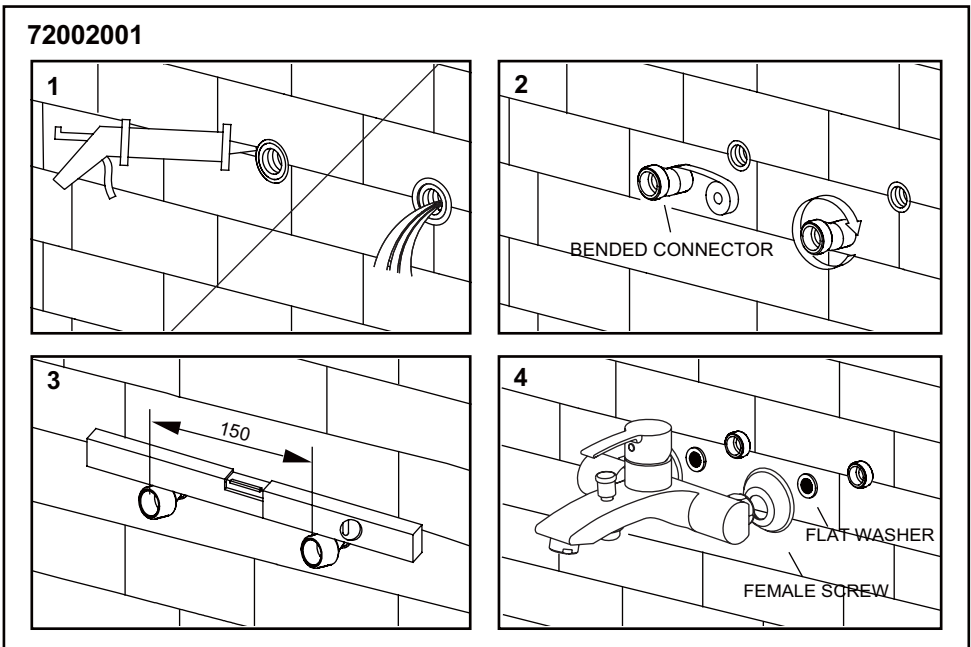
Установочные размеры



Установка

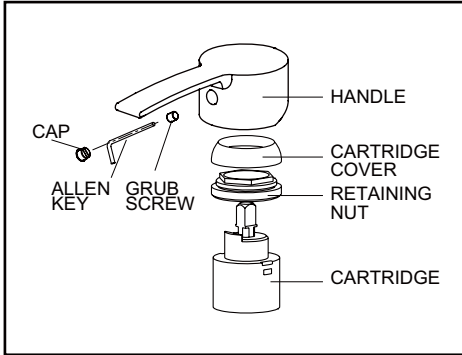


1. Закрутите шланги подводки воды в корпус смесителя. Установите уплотнительное кольцо в нижней части корпуса смесителя.
2. Вставьте шланги подводки воды и резьбовую часть смесителя в установочное отверстие на раковине. Закрутите крепёжную гайку на резьбовую часть смесителя. Отрегулируйте положение смесителя и закрепите смеситель прочно на поверхности.



1. Заполните пространство между стеной и водопроводными розетками силиконом.
2. Оберните резьбовую часть эксцентрических переходников изоляционным материалом. Ввинтите эксцентрические переходники в водопроводные розетки.
3. Отрегулируйте горизонтальное положение эксцентрических переходников и убедитесь, что расстояние между центрами 150 мм.
4. Установите декоративные накладки, установите плоскую шайбу внутрь крепёжной гайки смесителя. Прикрутите корпус смесителя к эксцентрическим переходникам используя инструмент с мягкими накладками.

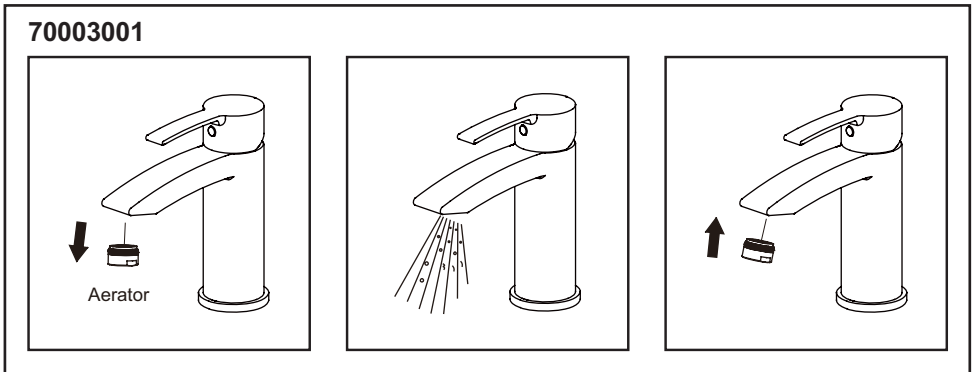
Замена картриджа



Выключите основное (главное) водоснабжение перед началом замены картриджа.

1. Снимите декоративную заглушку с ручки смесителя
2. Отверните винт в ручке но не выкручивайте его полностью
3. Снимите ручку и отверните крышку картриджа.
4. Гаечным ключом отверните гайку.
5. Извлеките картридж.
6. Высушите и смажьте посадочное место для картриджа (используйте только силиконовые смазки)
7. Установите новый картридж используя обратный порядок замены картриджа.

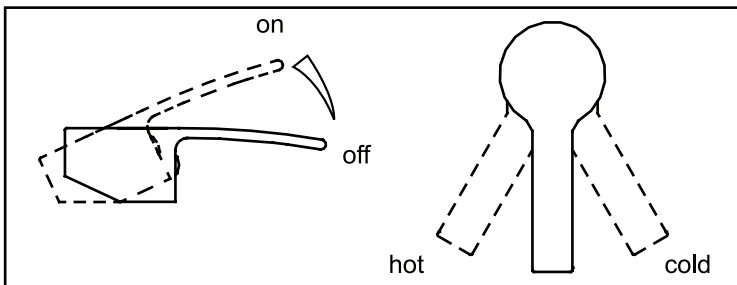
Очистка



Перед установкой смесителя: Открутите аэратор и откройте подачу воды на 5 минут. Затем закрутите аэратор на место.

Периодически: Рекомендуется периодически снимать аэратор и промывать его под струей чистой воды.

Принцип действия



Общие сведения

Технические характеристики

- Давление в водопроводной сети: макс. 10 Атм
- Рекомендуемое давление в водопроводной сети: 1-5 Атм
- Температура горячей воды: макс. 80С
- Рекомендуемая температура горячей воды: 65С
- Скорость потока воды: примерно 14 л/мин при давлении в водопроводной сети 3 Атм

Внимание!

- Если смеситель устанавливается в помещение в котором вода внутри смесителя может замёрзнуть (в неотопляемых зимой помещениях) обязательно проверять, что бы в смесителе не оставалось воды после его использования.
- При регулярной очистке поверхности смесителя от загрязнений, разрешено применять только нейтральные жидкие моющие средства (РН 6-9) такие как жидкие мыльные растворы.
- Мы рекомендуем что бы смесители устанавливали только профессиональные установщики смесителей (сантехники).
- Перед установкой смесителя, необходимо проверить комплектацию и внешний вид продукта на предмет его повреждения, убедитесь, что данное изделие соответствует вашей покупке и у вас есть все части необходимые для установки и использования.
- Необходимо промыть водопроводную систему перед установкой смесителя, что бы мелкая стружка, пайка и другая грязь не попала внутрь смесителя.
- Выключите основное (главное) водоснабжение перед началом установки смесителя.
- Внимательно прочтите инструкцию по установке и сохраните её для дальнейшего использования.



Technische Änderungen sowie drucktechnische bedingte Farbabweichungen und Irrtümer sind vorbehalten.
We reserve the right to make improvements and changes to the appearance of the products shown.
Мы оставляем за собой право вносить любые изменения в том числе изменения внешнего вида
продукции показанного на рисунке.